



Modelagem e simulação do processo de ejeção de CubeSats

Erica Generoso Lima¹, Silvio Manea² e Willer Gomes dos Santos³

¹Instituto Nacional de Pesquisas Espaciais, São José dos Campos, SP, Brasil
Aluna de Mestrado do curso de Engenharia e Gerenciamento de Sistemas Espaciais - CSE.

²Instituto Nacional de Pesquisas Espaciais, São José dos Campos, SP, Brasil
Orientador de Mestrado - Engenharia e Gerenciamento de Sistemas Espaciais - CSE.

³Instituto Tecnológico de Aeronáutica, São José dos Campos, SP, Brasil
Coorientador de Mestrado - Departamento de Sistemas Aeroespaciais.

generosoerica@gmail.com

Resumo. Este trabalho propõe o uso de um modelo computacional para aplicação no sistema de orbitalização de CubeSats, com o objetivo de verificar os parâmetros de tempo, velocidade e posição translacionais quando o satélite é ejetado do deployer. O deployer é um dispositivo que serve como interface entre o veículo lançador e o CubeSat. A modelagem dessa aplicação foi desenvolvida através da implementação dos algoritmos codificados em linguagem Live Editor do software MatLab, onde foram considerados a dinâmica translacional do CubeSat e deployer. Assim, o modelo apresentado deve ser capaz de fornecer os principais parâmetros a serem analisados, como, o tempo, a velocidade e a posição translacional.

Palavras-chave: Modelagem; Orbitalização; Ejeção; Deployer; CubeSats.

1. Introdução

Com o avanço da exploração espacial, a introdução da miniaturização de satélites se tornou algo imprescindível para a redução dos custos das missões (LEY et al., 2009). Com essa proposta da diminuição das dimensões e da massa do satélite, foram desenvolvidos um padrão para a classe de picossatélites, denominado como CubeSat. O padrão CubeSat é composto por uma unidade cúbica com notação de 1U CubeSat, possibilitando a formação com menos ou mais componentes, variando de 0,5U a 16U e podendo ser incluso na classe de nanosatélites, na ordem de 1-10 quilogramas e de microsatélites, na ordem de 10-100 quilogramas, de acordo com as referências NASA (2020) e Bouwmeester e Guo (2021), conforme ilustrado na Figura 1. Essa nova configuração de satélite possibilita a acessibilidade dos estudos no setor aeroespacial, proporcionando interesse de instituições públicas, privadas e acadêmicas, a oportunidade de vivenciar a concepção de um ciclo pleno da missão espacial (WEERLE et al., 2017, WOELLERT et al., 2011, CHIN et al., 2008).

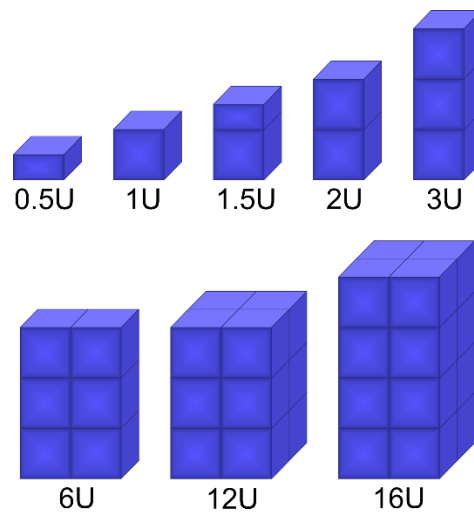


Figura 1. O padrão de tamanho e forma de CubeSats. [Fonte: Adaptado de NASA, 2020].

Segundo descrito na referência Aslan (2020), os CubeSats são lançados, em geral, como uma carga útil secundária, ou seja, em conjunto com um ou mais satélites de maior volume que compõem a carga útil primária de um veículo lançador, e liberado no espaço pelo processo denominado *jettisoning*. Para que o objetivo da missão do CubeSat seja atingido é fundamental a utilização de um dispositivo eletromecânico, um *deployer* (NASA, 2017), que desempenha uma função de interface entre o satélite e o veículo lançador. O *deployer*, inicialmente desenvolvido pela *California Polytechnic State University* (Cal-Poly), San Luis Obispo em parceria com a *Stanford University's Space Systems Development Laboratory* (SSDL) Mehrparvar et al. (2014), foi denominado como POD (*Picosatellite Orbital Deployer*). O POD é composto por uma liga de alumínio no formato de uma gaiola de *Faraday*, proporcionando uma facilidade na integração com o veículo lançador e protegendo estruturalmente o CubeSat. Também, viabilizando a sua segurança no processo de ejeção, em que a velocidade de saída do CubeSat pode variar de $1-2 \text{ ms}^{-1}$ e assim, protegendo o veículo lançador, a carga útil primária e outros satélites (NASON et al., 2020). Outra alternativa de orbitalização se dá por meio do módulo experimental japonês JEM (*Japanese Experimental Module*), conhecido também como "Kibo", integrado à ISS (*International Space Station*) (TANIGUCHI et al., 2020).

Contudo, apresentamos neste artigo uma proposta de modelagem matemática do processo de orbitalização das missões de pequenos satélites, com o objetivo de apresentar os modelos mais utilizados, considerando o cenário em que o CubeSat realiza a ejeção por meio do *deployer*. O presente projeto está organizado da seguinte forma: Seção 2 apresenta a metodologia adotada para o desenvolvimento do artigo; Seção 3 mostra a implementação realizada no software *MatLab* e primeiros resultados obtidos e, a Seção 4 exhibe as considerações e conclusões sobre o modelo escolhido.



2. Metodologia

A Figura 2 descreve a metodologia adotada para a realização das atividades neste presente artigo. Basicamente, as atividades consistem em: (i) Definir o modelo computacional de ejeção a ser utilizado, de acordo com as referências descritas na Seção 2.1.1 e Seção 2.1.2, (ii) Modelar o processo de ejeção no *MatLab* utilizando a linguagem do *Live Editor* e, (iii) Analisar os parâmetros de tempo, velocidade e posição translacional do *deployer* encontrados através dos resultados obtidos.

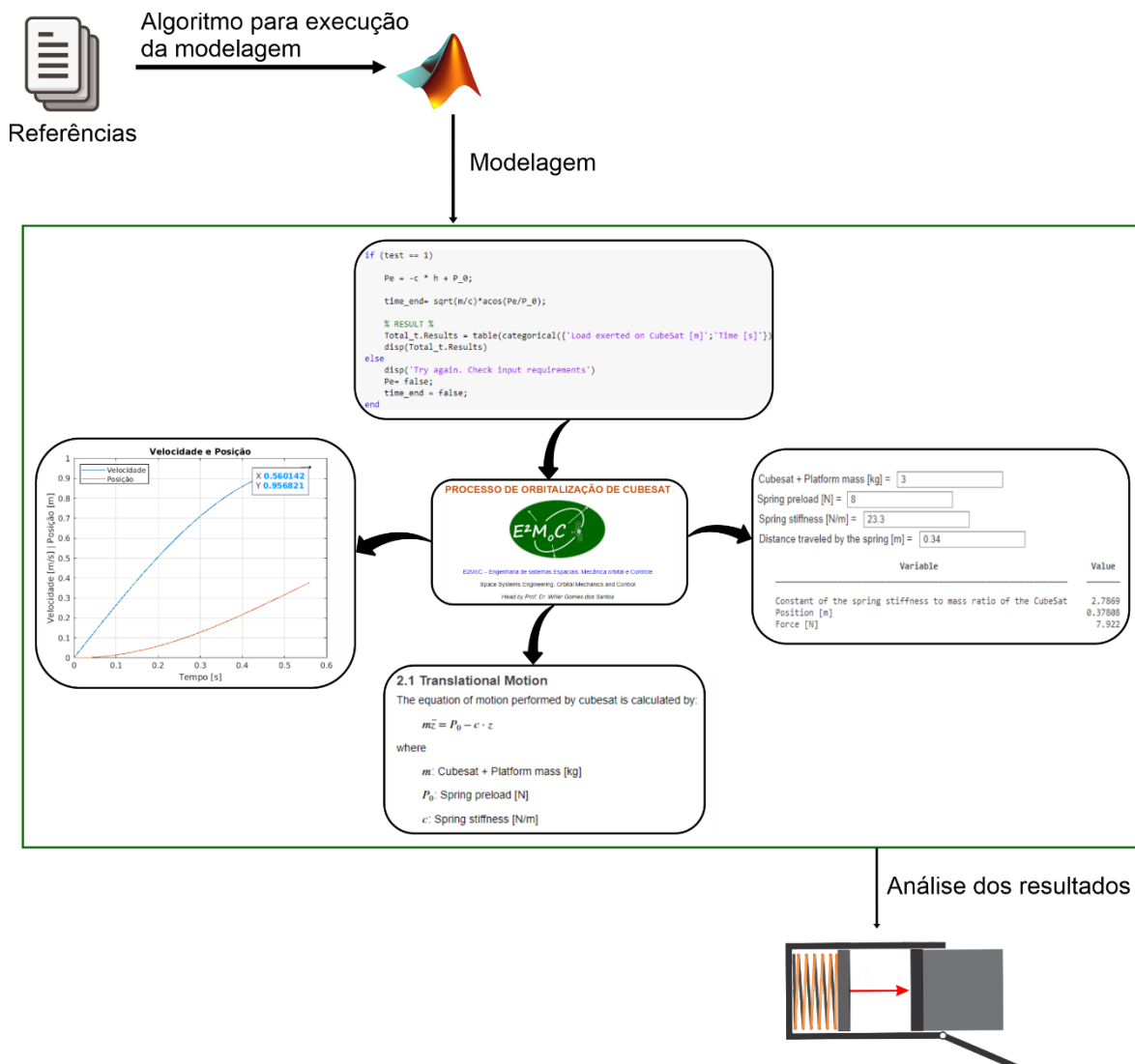


Figura 2. Metodologia aplicada neste artigo.

2.1 Descrição dos Modelos Propostos

Para a realização da modelagem do processo de orbitalização de CubeSats, primeiramente definiu-se as equações dinâmicas do pequeno satélite. Dessa forma é possível modelar o



processo de orbitalização, conforme ilustrado na Figura 2. Os tópicos a seguir fazem parte do referencial teórico utilizado para o desenvolvimento do presente artigo, apresentando os modelos selecionados para efeito de comparação.

2.1.1 Primeiro Modelo

De acordo com a referência Guo et al. (2019), a velocidade angular após a ejeção do satélite no *deployer* é um indicador importante do estado do satélite. Se a velocidade angular de separação for muito grande, o satélite não conseguirá atingir uma estabilização em três eixo no tempo especificado, o que afetará a comunicação terrestre do satélite e poderá até causar a falha total da missão. No entanto, os parâmetros envolvidos no cálculo da velocidade angular de separação são muitos e podem até variar com o tempo.

Por conseguinte, o processo de orbitalização é dividido com base na análise das características do movimento translacional. Para essa análise, será utilizado um modelo SDOF (*Single-Degree-of-Freedom*) para o primeiro estágio de ejeção do CubeSat no *deployer*, Figura 3(a), conforme representado pela Equação (1).

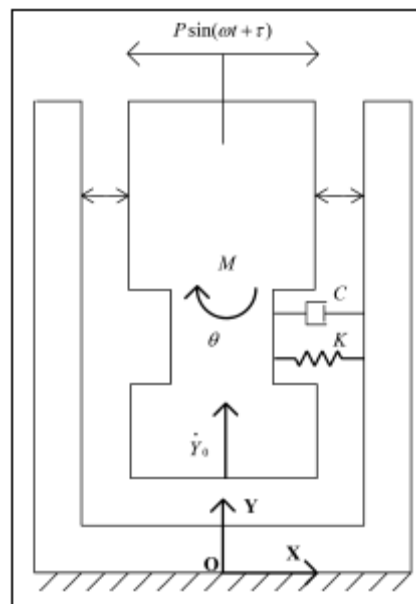


Figura 3. Modelo SDOF para o primeiro estágio de ejeção do CubeSat. [Fonte: Adaptado de GUO et al., 2019].

$$M\ddot{X} + C\dot{X} + KX = P \cdot \sin(\Omega T + \tau) \quad (1)$$

Na Equação (1), o M representa a massa do CubeSat, o atrito ao longo do eixo X é considerado por um amortecedor com coeficiente C , K representa a rigidez linear da mola, o P é a amplitude da atuação da força externa no satélite, Ω é a frequência, o T representa o tempo e o τ é o ângulo da fase inicial do movimento do satélite.



Sendo assim, a equação dinâmica translacional para o modelo SDOF foi estabelecida para caracterizar o comportamento não linear exercido no momento de ejeção do CubeSat e para estimar os intervalos de velocidade angular de separação.

Para realizar a simulação foi utilizada a equação do movimento translacional estipulado por Guo et al. (2019), representada nas Equações (3) e (4), para determinar a posição de deslocamento do CubeSat no momento de ejeção, assim como, a sua velocidade e o tempo necessário para que o CubeSat saia do *deployer*.

$$h = \frac{KH}{P} \quad (3)$$

$$x = \frac{KX}{P} \quad (4)$$

Em que:

- h é o movimento do CubeSat no interior do *deployer*;
- H é a distância das laterais entre o *deployer* e o CubeSat;
- x representa a velocidade inicial na ejeção.

2.1.2 Segundo Modelo

A equação do movimento translacional, proposta pela Universidade Samara (YUDINTSEV, 2016), localizada na Rússia, é calculada pelas Equações (5) e (6). A Figura 4, apresenta o modelo de forças exercidas na ejeção de um CubeSat, assim como o seu deslocamento no interior da estrutura do *deployer*.

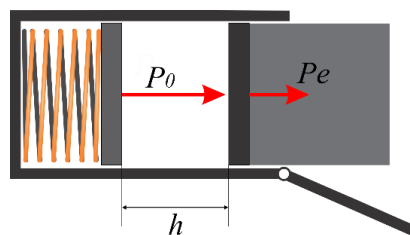


Figure 4. Modelo de forças em um CubeSat. [Fonte: Adaptado de YUDINTSEV, 2016].

Este modelo de forças em CubeSat, representada na Figura 4, apresenta o m como sendo a massa do CubeSat mais a massa da plataforma da estrutura do *deployer*, P_0 é a força



exercida pela mola na plataforma, P_e é a força exercida pela plataforma no CubeSat, pois acontece uma transmissão de energia mecânica entre eles, c é a rigidez da mola, e h é a distância que a mola percorre.

$$\ddot{M}z = P_0 - c \cdot z \quad (5)$$

$$c = \frac{(P_0 - P_e)}{h} \quad (6)$$

Para a simulação do modelo desenvolvido pela Universidade Samara, considerou-se a posição z do CubeSat e do *deployer*, para assim, determinar a posição e velocidade de ejeção, assim como o tempo necessário que o CubeSat leva para ser ejetado do compartimento do *deployer* e a energia gasta pela mola, representadas pelas Equações (7) - (10) respectivamente (YUDINTSEV, 2016).

$$z = \frac{P_0(1 - \cos \cdot k \cdot t)}{c} \quad (7)$$

$$\dot{z} = \frac{P_0 \cdot k(\sin k \cdot t)}{c} \quad (8)$$

$$t = \sqrt{\frac{m}{c}} \arccos \frac{P_e}{P_0} \quad (9)$$

$$W = \left(\frac{2P_0 - ch}{2} \right) \cdot h \quad (10)$$

Em que:

- z representa a posição do CubeSat no *deployer*;
- \dot{z} define a velocidade de ejeção do CubeSat;
- t é o tempo total que ocorre a ejeção;
- W é a energia gasta pela mola quando ocorre a ejeção.

3. Implementação e Resultados

Para realizar a primeira implementação no software *MatLab*, a fim de, exemplificar o movimento translacional que ocorre no CubeSat, no momento da sua ejeção, foram



utilizados valores iniciais apresentados pela Tabela 1. Os valores iniciais adotados são referentes ao modelo do *deployer* e satélite 3U CubeSat, por ser a configuração mais adotada no período de (2000-2019) (GENEROSO et al., 2021).

Tabela 1. Valores iniciais para a modelagem matemática.

Símbolo	Valor	Unidade	Descrição
M	3	kg	Massa da plataforma+CubeSat
C	1	N/m	Amortecedor
K	23,3	N/m	Rigidez da mola para um deployer de 3U CubeSat
P	10	N	Amplitude
Ω	6	rad/s	Frequência
τ	0	m	Ângulo inicial de deslocamento do satélite
h	0,34	m	Distância que a mola percorre
P_0	8	N	Força exercida pela mola na plataforma+CubeSat

Com isso, foi possível avaliar a implementação e os resultados obtidos no modelo desenvolvido por Guo et al. (2019) e no modelo desenvolvido pela Universidade Samara (YUDINTSEV, 2016).

3.1. Resultado obtido pelo primeiro modelo

A Figura 5 apresenta a velocidade e posição do movimento translacional do CubeSat e o tempo para que o CubeSat seja ejetado, através das simulações do modelo proposto por Guo et al. (2019). Este modelo considera a amplitude e a frequência como fatores determinantes para a resolução da modelagem matemática.

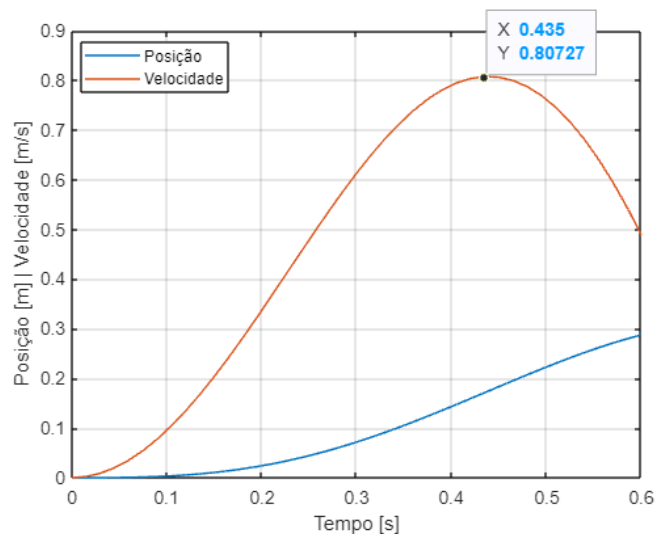


Figura 5. Velocidade e posição versus Tempo de ejeção do primeiro modelo.



Notou-se que quando o CubeSat atinge uma posição de deslocamento de 0,17 metros, a sua velocidade será de 0,807 metros por segundo em um tempo de aproximadamente 0,43 segundos, possibilitando a ejeção em um menor tempo.

3.2. Resultado obtido pelo segundo modelo

O resultado do processo simplificado de orbitalização foi avaliado para várias configurações de pequenos satélites até 16U CubeSat. A Figura 6 apresenta, em metros por segundo, a velocidade e posição translacional ajustada para a variação de tempo correspondente, para os valores iniciais adotados.

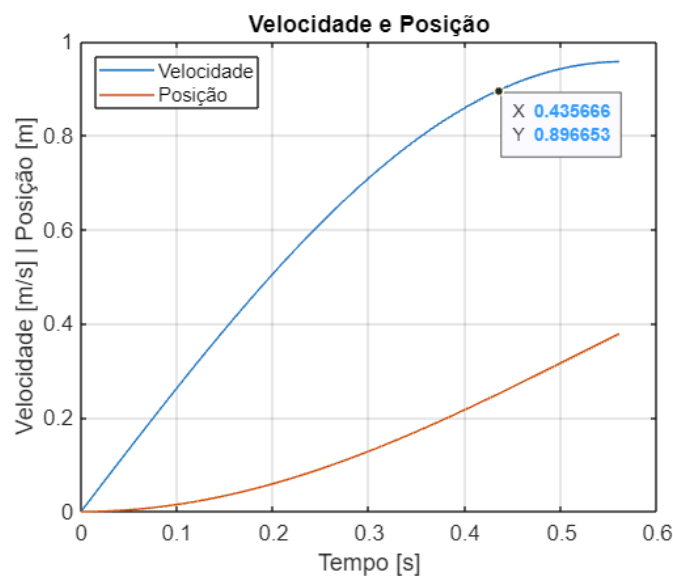


Figure 6. Velocidade e posição versus Tempo de ejeção do segundo modelo.

Pelas simulações, observou-se que para a curva da posição, quando alcança 0,25 metros, teremos uma velocidade de aproximadamente 0,897 metros por segundo e com um tempo de 0,43 segundos, evidenciando os resultados aceitáveis para a utilização e aplicação da metodologia adotada neste estudo. Esse tempo representa o tempo total que o CubeSat levou para ser ejetado, desde o acionamento da mola até o momento em que sai totalmente do *deployer*.

Com base nisso, este trabalho apresentou os resultados obtidos da posição e velocidade translacional e do tempo para que o CubeSat seja ejetado do *deployer*. Outro dado importante que as Figura 5 e 6 nos mostra é que a velocidade não é linear, isso é ocasionado pelas reações de apoio que acontece entre o CubeSat e o *deployer*, durante a execução da ejeção.

4. Conclusão

A partir dos resultados obtidos, foi possível demonstrar o processo simplificado da orbitalização de CubeSats, no qual, conclui-se que este estudo alcançou os objetivos iniciais



estabelecidos. Foi possível avaliar a dinâmica da ejeção de um CubeSat de configuração 3U de um *deployer*, bem como a velocidade, posição e tempo, apresentando resultados aceitáveis para que o modelo escolhido seja viável.

Ressalta-se que ainda não foram consideradas os parâmetros do centro de massa do CubeSat e do *deployer* neste primeiro estudo de caso. Apesar disso, as simulações realizadas mostraram-se satisfatórias, pois permitiram uma melhor compreensão da metodologia e apresentaram novos caminhos possíveis para que os objetivos finais da dissertação de Mestrado sejam alcançados, podendo incluir análises das reações de apoio, deslocamento da mola, parâmetros estruturais do CubeSat e do *deployer*.

Agradecimentos: Ao INPE pela oportunidade de realizar este artigo e ao grupo de pesquisa, Engenharia de sistemas Espaciais, Mecânica orbital e Controle (E2MoC), por todo incentivo na elaboração deste artigo.

Referências

- ASLAN, A. Rüstem, Bernal, C. and Puig-Suari, J. I-4b: Deployment Systems. Nanosatellites: Space and Ground Technologies, Operations and Economics (2020): 375-397.
- BOUWMEESTER, J., and Guo, J. Survey of worldwide pico-and nanosatellite missions, distributions, and subsystem technology. Acta Astronautica 67.7-8 (2010): 854-862.
- CHIN, A., et al. CubeSat: the pico-satellite standard for research and education. AIAA Space 2008 Conference & Exposition. 2008.
- GENEROSO, E., Manea, S., e Santos, W. G. An overview of deployers used in CubeSats missions. Poster apresentado no Simpósio de Aplicações Operacionais em Áreas de Defesa (SIGE), São José dos Campos, 2021.
- GUO, J., Yue C., and Wangn, F. Modeling of the CubeSat deployment and initial separation angular velocity estimation. Aerospace Science and Technology, 2019.
- LEY, W., Wittmann, K. and Hallmann, W. eds. Handbook of space technology. Vol. 22. John Wiley & Sons, 2009.
- MEHRPARVAR, A., et al. CubeSat design specification rev. 13. The CubeSat Program, Cal Poly San Luis Obispo, US 1.2 (2014).
- NASA CUBESAT LAUNCH INITIATIVE. CubeSat 101: Basic concepts and processes for first-time CubeSat developers. NASA 2017 (2017): 96.
- NASON, Isaac, Jordi Puig-Suari, and Robert Twiggs. Development of a family of picosatellite deployers based on the CubeSat standard. Proceedings, IEEE Aerospace Conference. Vol. 1. IEEE, 2002.
- NATIONAL AERONAUTICS AND SPACE ADMINISTRATION (NASA). Small spacecraft technology state of art, NASA/TP—2020—5008734. Technical report, NASA, 2020.



TANIGUCHI F., Akagi H., Matsumoto K. (2020) “KiboCUBE”—UNOOSA/JAXA Cooperation Program for Capacity Building by Using the Innovative CubeSat Launch Opportunity from ISS “Kibo”. In: Ferretti S. (eds) *Space Capacity Building in the XXI Century*. Studies in Space Policy, vol 22. Springer, Cham. <https://doi.org/10.1007/978-3-030-21938-3\8>.

WEKERLE, T., et al. Status and trends of SmallSats and their launch vehicles—An up-to-date review. *Journal of Aerospace Technology and Management* 9.3 (2017): 269-286.

WOELLERT, K., et al. CubeSats: Cost-effective science and technology platforms for emerging and developing nations. *Advances in Space Research* 47.4 (2011): 663-684.

YUDINTSEV, V. CubeSat separation dynamics. II Latin American IAA CubeSat WorkShop. Florianopolis, Brazil. Feb 28th–Mar 2nd, 2016.